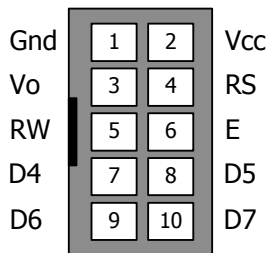


1. รายละเอียดทั่วไป

- โมดูลแสดงผลแบบ LCD ขนาด 20x2 แบบมีไฟส่องด้านหลัง (Backlight) ให้การแสดงผลเป็นตัวอักษรสีดำ พื้นหลังสีเหลือง
- ฐานรอง PVC ช่วยจัดวางจอแสดงผลให้อยู่ในตำแหน่งที่สามารถมองเห็นได้อย่างชัดเจน
- พร้อมสายอินเตอร์เฟซแบบ IDC-10 จัดหาสัญญาณแบบ 4-bit อินเตอร์เฟซ สามารถต่อใช้งานร่วมกับพอร์ต MRT LCD-PORT ได้ทันที เช่น บอร์ดไมโครคอนโทรลเลอร์ MCT-02-B, MEB-2000, AVR-SDK1 และ AVR-SDK2 เป็นต้น

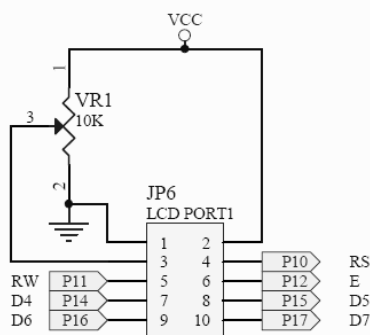


2. อินเตอร์เฟซพอร์ต มีตำแหน่งการจัดหาสัญญาณดังนี้

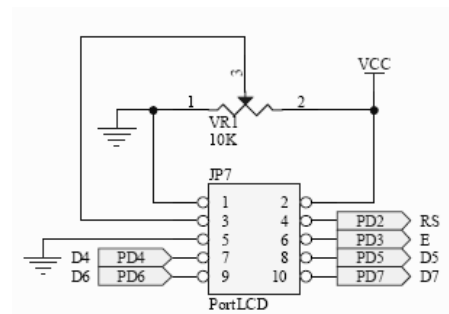


Pin No	Name	Function
1	Gnd	ขาแรงดันไฟ 0V หรือ Ground
2	Vcc	ขาแรงดันไฟเลี้ยง 5V
3	Vo	ขาแรงดันปรับความเข้มจอแสดงผล
4	RS	ขาสัญญาณเลือกรีจิสเตอร์ (RS)
5	RW	ขาสัญญาณควบคุมการอ่านเขียนข้อมูล
6	E	ขาสัญญาณ Enable
7	D4	ขาสัญญาณ Data bit-4
8	D5	ขาสัญญาณ Data bit-5
9	D6	ขาสัญญาณ Data bit-6
10	D7	ขาสัญญาณ Data bit-7

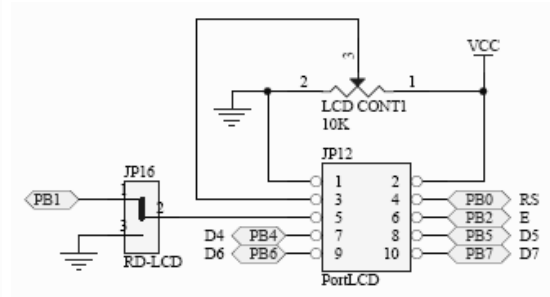
3. ตัวอย่างวงจรอินเตอร์เฟซของบอร์ดไมโครคอนโทรลเลอร์ ที่รองรับการใช้งานกับโมดูล M-LCD20x2



บอร์ด MCT-02-B, MEB-2000



บอร์ด AVR-SDK1



บอร์ด AVR-SDK2