

Stepper motor and dirve



Stepper Motor ขนาด 42x42mm พร้อมชุดไดร์เวอร์ สะดวกต่อการใช้งาน ด้วยการสั่งงานผ่าน Serial Port เช่น การกำหนดโหมด Micro Step 1/2/4/8 และ 16, การควบคุมความเร็ว ตลอดจน การกำหนดจำนวนสเต็ปในการหมุนได้อย่างง่ายดาย

Specification

Miniature Integral Design

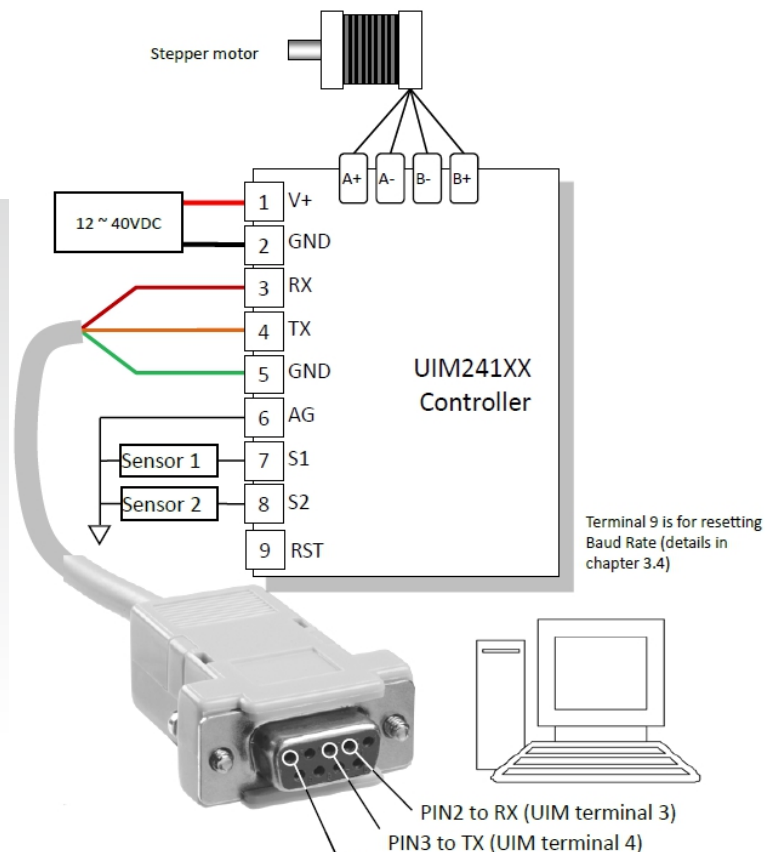
- Miniature size 42.3mm*42.3mm*16.5mm
- Fit onto motors seamlessly
- Die-cast aluminum enclosure, improving heat dissipation and durability

Motor Driving Characteristics

- Wide supply voltage range 12 ~ 40VDC
- Output current 2/4/8A, instruction adjustable
- Full to 16th micro-step resolution
- Dual full H-bridge with PWM constant current control
- Accurate micro-stepping and current control

Network Communication

- RS232 three-wire serial communication
- Max baud rate 57600 bps



UIM241XX PART NUMBERING SYSTEM

